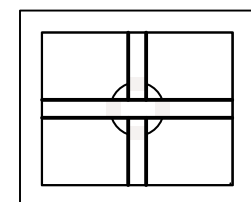
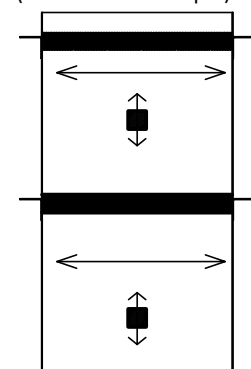


KÖRRIKTNING

KÖRRIKTNING

STAGNING AV INGJUTNINGSFORM

(förklarande exempel)

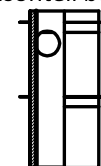


Ingjutningsformen måste stagas upp invändigt för att stå emot trycket från betongen.

Beroende på formens (pollarens) höjd kan flera stöttor behövas, på olika nivåer

VIKTIGT

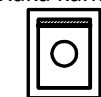
Vertikala sidor och horisontell botten



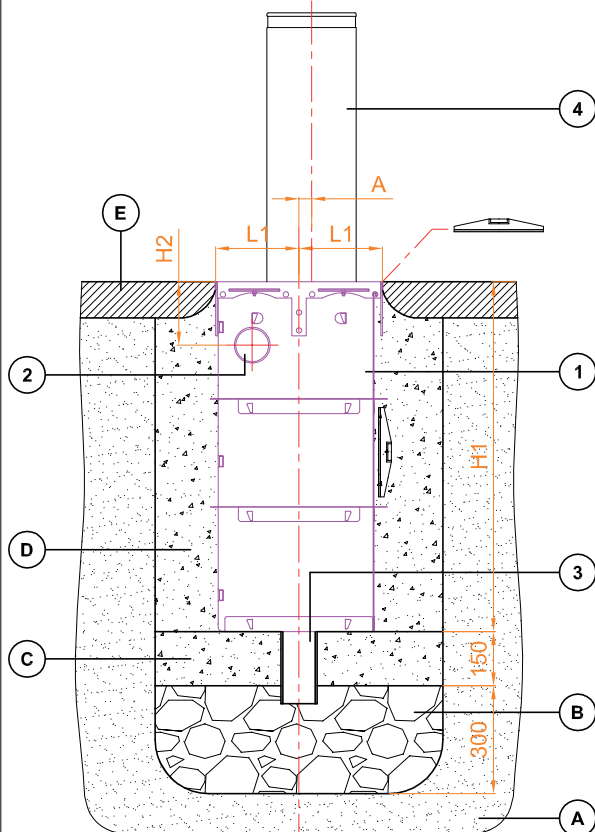
Räta vinklar



Raka kanter



VIKTIGT



OBS: Den höj- och sänkbara delen av pollaren är inte centrerad i hålet!

FÖRKLARING

- 1) Ingjutningsform (se sid 2 - 6)
- 2) PVC-rör för matning \varnothing 100 mm (behövs inte vid halvautomatiska utan LED)
- 3) PVC-rör, \varnothing 100 för anslutning till avloppssystem, alt enligt B nedan
- 4) Höj- och sänkbar del av pollare
- A. Naturligt genomsläpplig mark
- B. Dänering med geotextil: måste klara min 4 liter per minut eller anslutas till avlopp
- C. Förstärkt underdel (beroende på aktuell trafik)
- D. Betong C35/45
- E. Färdig marknivå (asfalt, gatsten...)

TILLVÄGAGÅNGSSÄTT

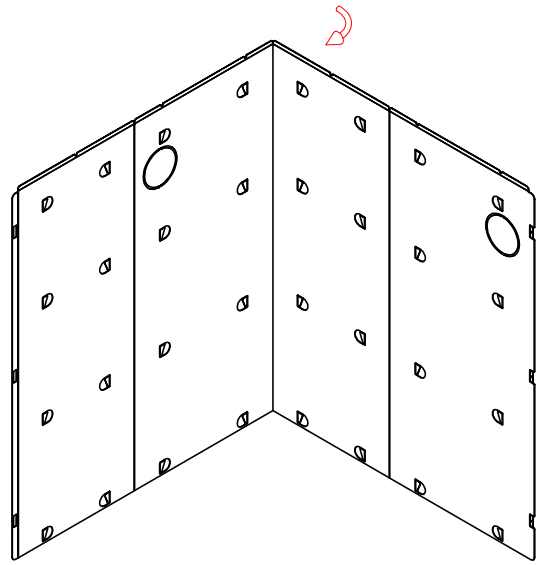
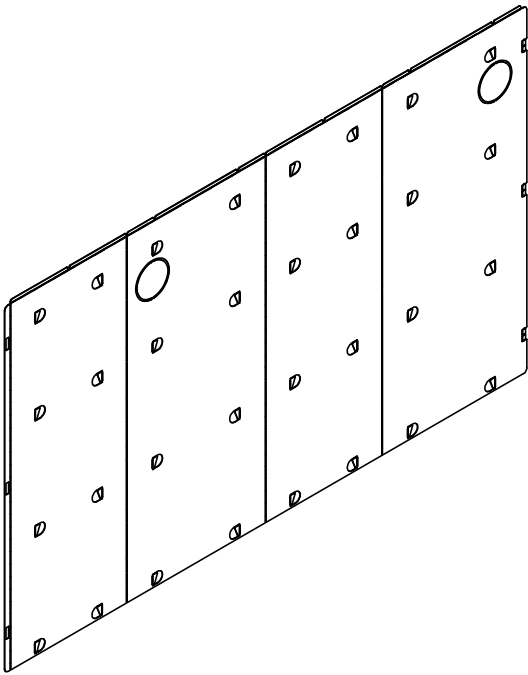
- 1) Gräv enligt de angivna måtten.
- 2) Utför dränering (min 4 l/min), anslut till avloppssystem (alt naturlig vattengenomtränglig mark).
- 3) Gjut fundamentets botten på djupet H1, med hänsyn tagen till PVC-rörets placering.
- 4) När betongen härdad, kapa PVC-röret jäms med botten.
- 5) Placera ingjutningsformen i gropen och placera PVC-röret för matning.
- 6) **Staga formen invändigt** för att förhindra deformation.
- 7) Gjut betong runt formen, upp till "färdig gatunivå".
- 8) Låt betongen härda. Ta sedan bort stöttorna och rengör inuti formen innan pollaren monteras.

POLLARE			INGJUTNINGSFORM						GRÄVNING (MINIMIMÅTT)		
\varnothing	H	A	H1	H2	L1	L1+L1	L2	L2+L2	U	V	W
200	500	35	677	171	202,5	405	166,5	333	750	750	1127
200	750	35	972	171	202,5	405	166,5	333	750	750	1422
250	550	35	687	171	232	464	199,5	399	800	800	1137
250	750	35	972	176	232	464	199,5	399	800	800	1422



010-206 77 33 | www.intergate.se

Fundamenstritning för Urbaco G6 EVO-pollare \varnothing 250, h 550/750 mm Engångsform med avslutningsram

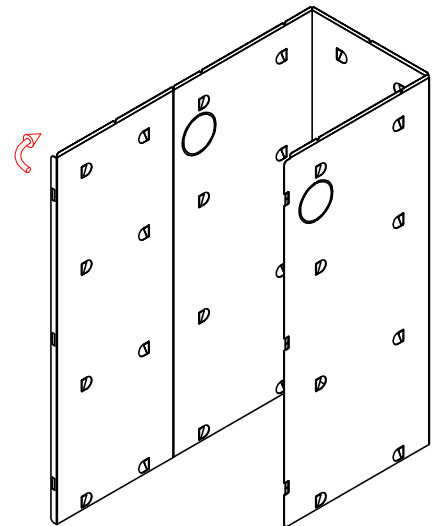
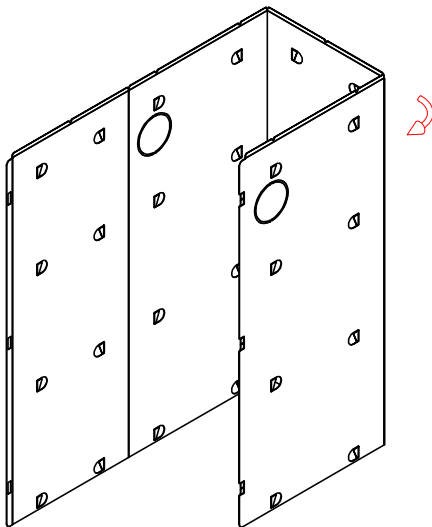


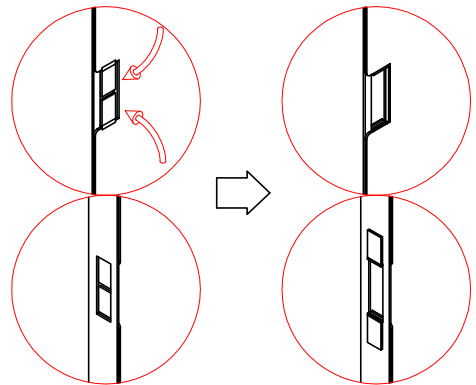
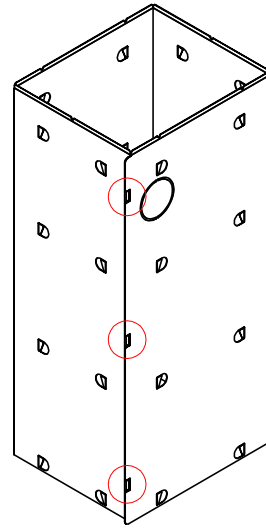
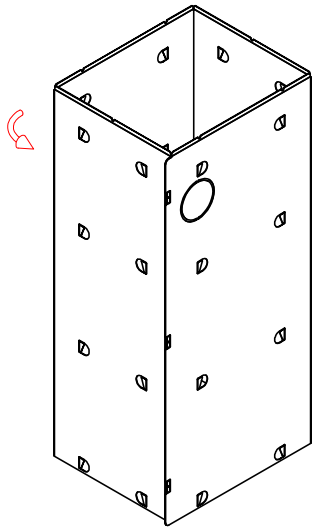
1

2

3

4



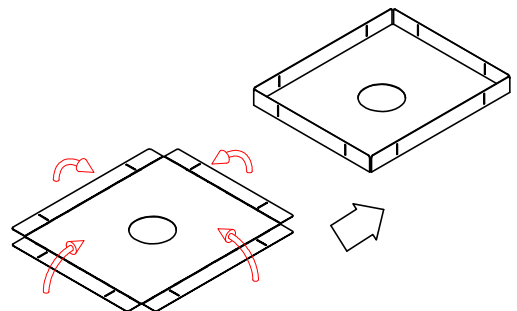
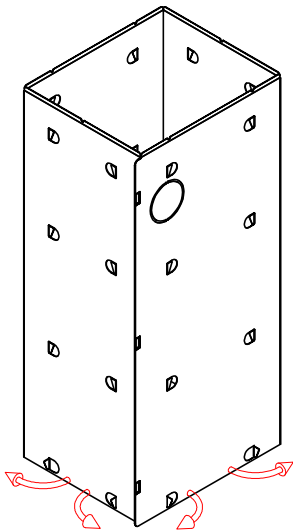


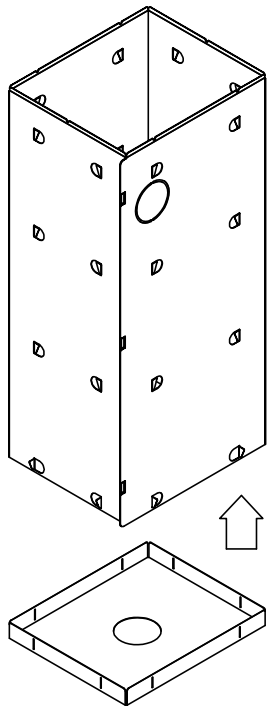
5

6

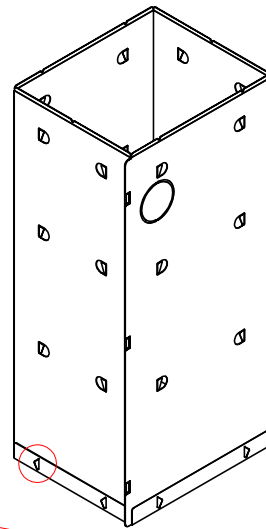
7

8





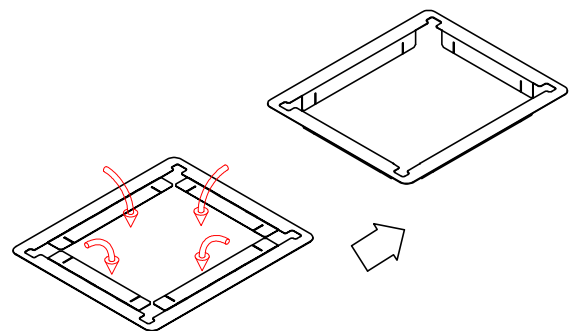
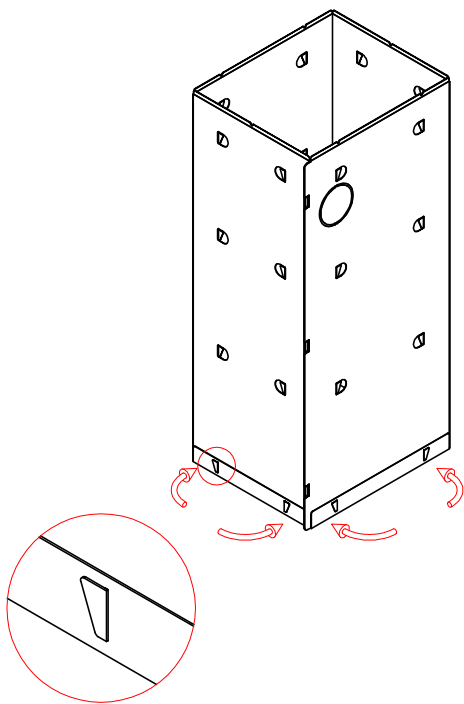
9

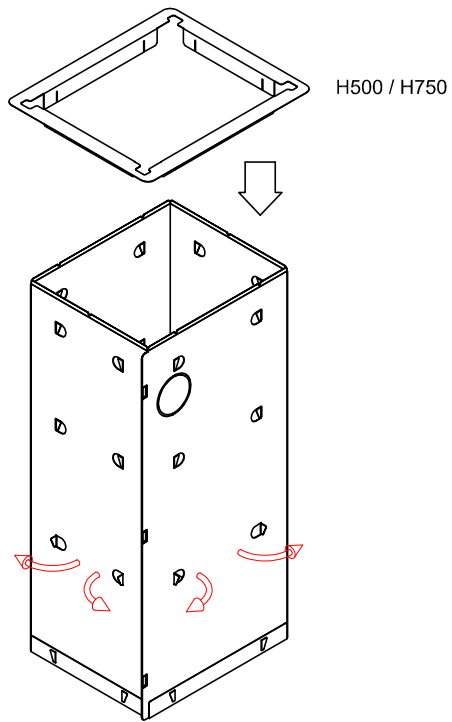


10

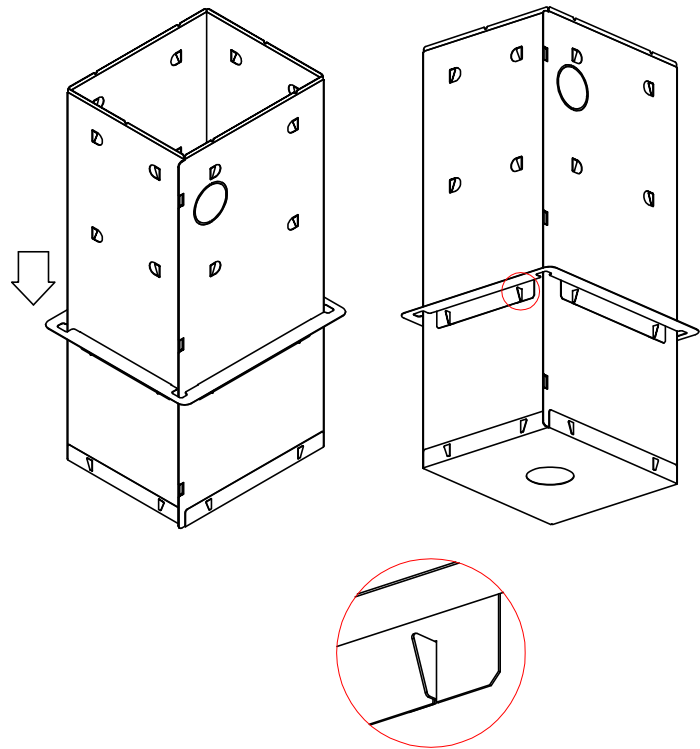
11

12





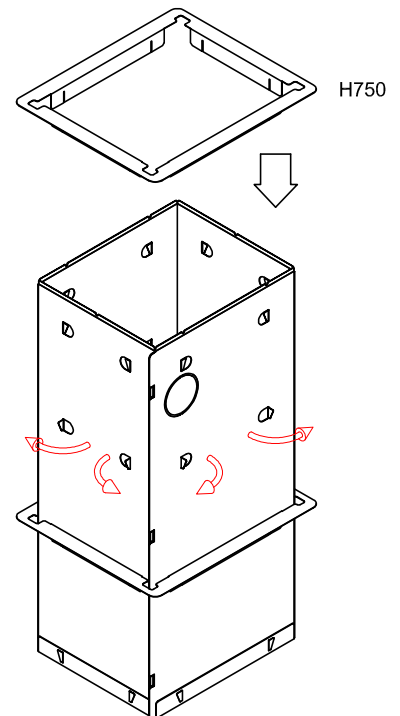
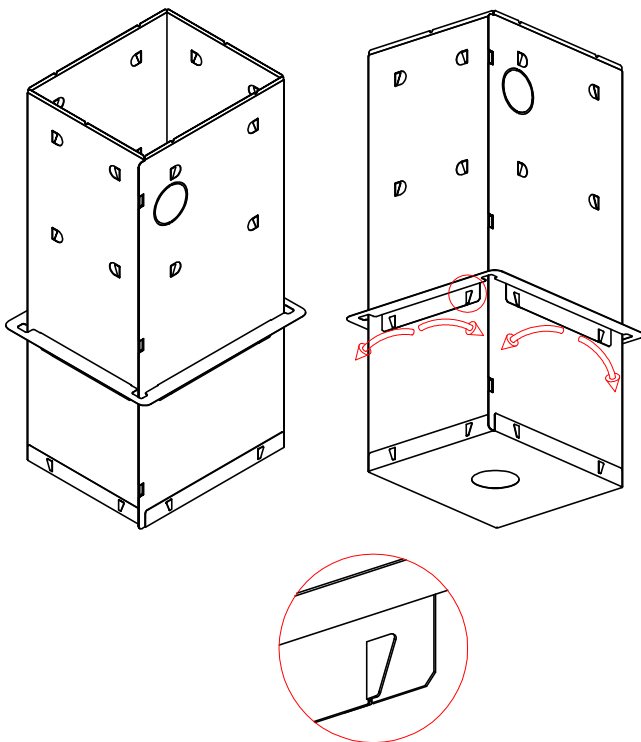
13

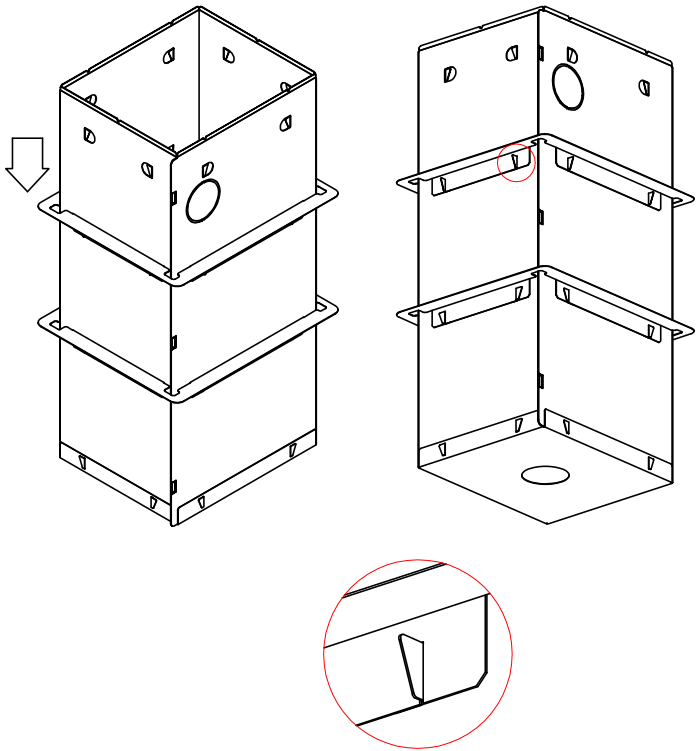


14

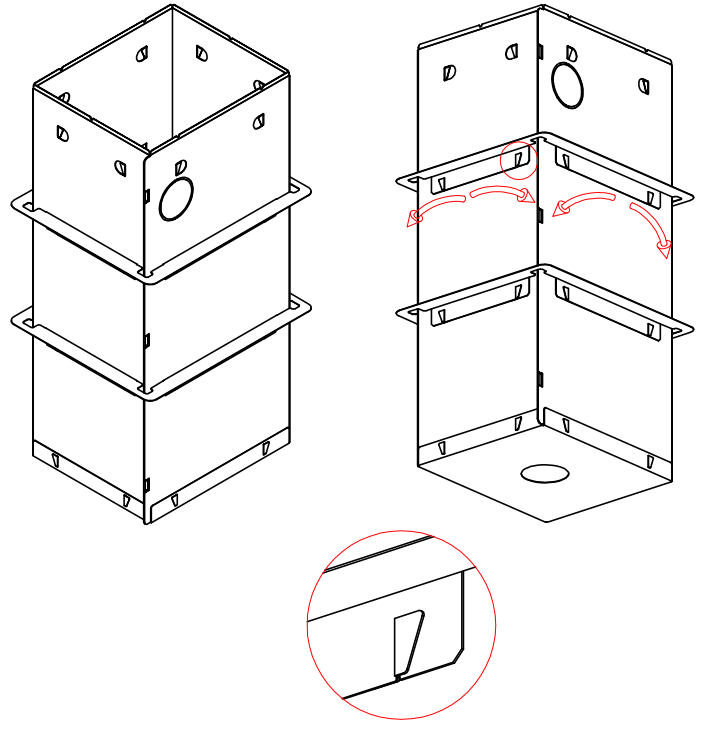
15

16





17



18

19

20

